



**TEMSA**  
Smart Mobility

# AVENUE LF

## TEKNİK ÖZELLİKLER

Motor	
Model	ISB 6.7E6C280B
Tipi	Dizel, 4 zamanlı; Turbo şarjlı; direkt enjeksiyonlu
Silindir Sayısı ve Sıralanışı	6 Silindirli sıra tipi motor
Çap/Strok	107x124 mm
Hacim	6,7 L
Azami Güç	204 kW @2100 rpm
Azami Tork	1082 Nm@1400 rpm

Şanzıman	
Tipi	İntarderli, otomatik
Azami Giriş Torku	1200 Nm
Vites Adedi	6 İleri + 1 geri

Ön Aks	
Süspansiyon	Hava Körüğü (2), Amortisör (2)
Kapasite	7.245 kg

Arka Aks	
Süspansiyon	Hava Körüğü (4), Amortisör (4)
Kapasite	11.500 kg
Aktarma Oranı	5.73

Direksiyon	
	Yükseklik ve eğim ayarlı

Frenler	
Servis Freni	Ön ve arka disk frenler, çift devreli, tam kuru havalı
Park Freni	Hava kumandalı el freni
ASR	Standart
Retarder	Şanzımana entegre intarder
EBS (Elektronik Fren Sistemi)	Standart

Lastikler ve Jantlar	
Jant	22,5x8,25
Lastik	275/70 R22.5 radial, tubeless

Yakıt Deposu	
Adblue Tankı Kapasitesi	285 L
	35 L

Elektrik Sistemi	
Sistem Voltajı	24 Volt
Akü	2 X 12V, 225 Ah

Isıtma ve Havalandırma Sistemi	
Sürücü Bölgesi / Yolcu Bölgesi	Sürücü Bölgesi ve ön cam için defroster, yolcular için basamak ısıtıcı

Ölçüler ve Ağırlıklar	
Uzunluk	12.000 mm
Genişlik	2.550 mm
Yükseklik (Klimalı)	3.200 mm
Dingil Aralığı	5.805 mm
Ön Uzantı	2.735 mm
Arka Uzantı	3.455 mm
İç Yükseklik	Ön: 2624 mm, Arka: 2492 mm
Koltuk Adedi	25 (Oturun Yolcu sayısı) + 84 (Ayakta Yolcu Sayısı) Toplam 109 25 (Oturun Yolcu sayısı) + 80 (Ayakta Yolcu Sayısı) + 1 (Tekertelekli Sandalye) Toplam 106
Azami Yüklü Ağırlık	18.000 kg

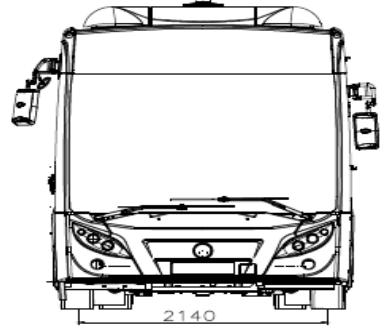
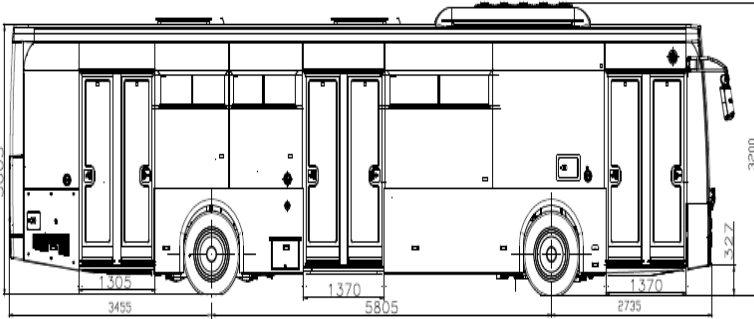
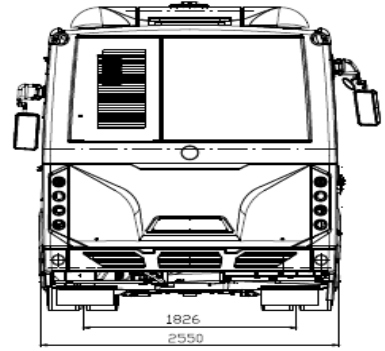
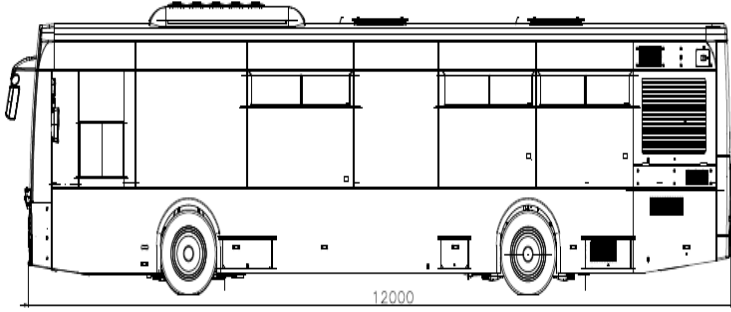


#### STANDART DONANIM

- Tam Alçak Taban • Otomatik Şanzıman • 3 Adet Çift Kanatlı, Geniş Yolcu Kapısı • Manuel Yolcu Rampası • Emniyet Ana Şalteri • Isıtmalı Yan Dikiz Aynaları
- Elektrik Kumandalı Aynalar • Şoför Camında Güneşlik Rulo Perde • Geri Vites İkaz Dödüğü • Yana Yatma Fonksiyonu • Engelli Koltuk Yerleşimi • Motor Odası Yangın Söndürme Sistemi • Motor Odasında Yangın İkaz Sistemi • Yangın Söndürme Tüpü • Bayrak Direği Yuvası (2 Adet) • Elektrikli Tavan Havalandırma Kapağı • Bilet Makinası Yeri Ön Hazırlığı • Klima • Dijital Semt Göstergesi • Karoseri İndirme Kaldırma Sistemi (ECAS)
- Sis Lambası • Araç İçi Kamera ve Kayıt Sistemi • LCD Ekran 19" (2 Adet) • Geri Görüş Kamerası • Havalı Ayarlanabilir Sürücü Koltuğu
- Anons ve Yolcu Bilgilendirme Sistemi • Öncelikli Koltuklar • Sürücü Arkası Reklam Panosu • Otomatik Ön Aks Yağlama • Durak Freni

#### OPSİYONEL DONANIM

- Radyo/CD Çalar • Telemetri





**TEMSA**  
Smart Mobility

# AVENUE LF CNG

## TEKNİK ÖZELLİKLER

Motor	
Model	ISLG6C 300
Tipi	4 zamanlı; Turbo Şarjlı
Silindir Sayısı ve Sıralanışı	6 Silindirli sıra tipi motor
Çap/Strok	114x145 mm
Hacim	8,9 L
Azami Güç	224 kW @2100 rpm
Azami Tork	1167 Nm @ 1300-1600 rpm

Şanzıman	
Tipi	İntarderlı, Otomatik
Azami Giriş Torku	1254 Nm
Vites Adedi	6 İleri + 1 geri

Ön Aks	
Süspansiyon	Hava Körüğü (2), Amortisör (2)
Kapasite	7.245 kg

Arka Aks	
Süspansiyon	Hava Körüğü (4), Amortisör (4)
Kapasite	11.500 kg
Aktarma Oranı	5.73
Direksiyon	Yükseklik ve eğim ayarlı

Frenler	
Servis Freni	Ön ve arka disk frenler, çift devreli, tam kuru havalı
Park Freni	Hava Kumandalı El Freni
ABS,ASR	Standart
Retarder	Şanzımana entegre intarder

Lastikler ve Jantlar	
Jant	22,5x8,25
Lastik	275/70 R22.5 radial, tubeless

Yakıt Deposu	
	1260 lt

Elektrik Sistemi	
Sistem Voltajı	24 Volt
Akü	2 X 12V, 240 Ah

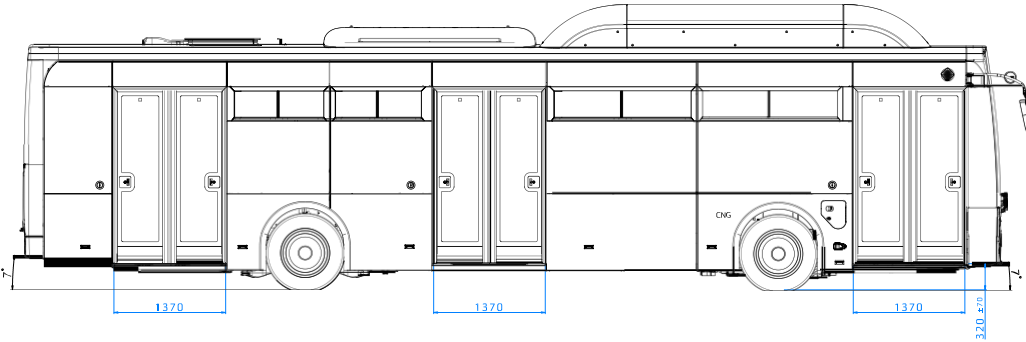
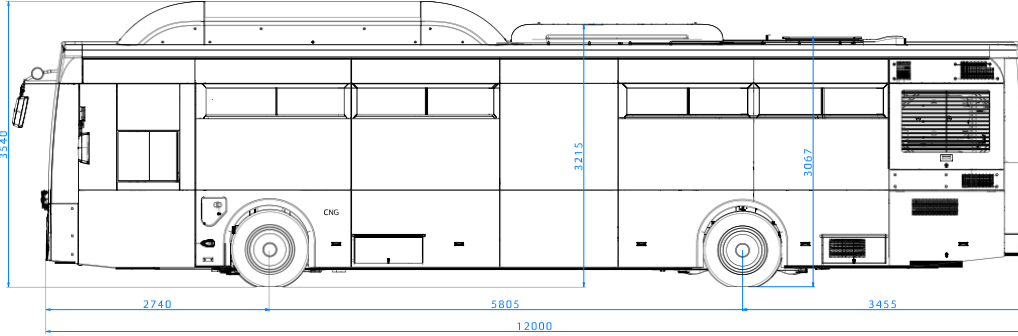
Isıtma ve Havalandırma Sistemi	
Sürücü Bölgesi / Yolcu Bölgesi	Sürücü Bölgesi ve ön cam için defroster / Yolcu bölgesi için ısıtıcı (Kalorifer)

Ölçüler ve Ağırlıklar	
Uzunluk	12.000 mm
Genişlik	2.550 mm
Yükseklik	3.540 mm
Dingil Aralığı	5.805 mm
Ön Uzantı	2.740 mm
Arka Uzantı	3.455 mm
İç Yükseklik	Ön: 2624 mm, Arka: 2492 mm
Koltuk Adedi	29 (Oturan Yolcu sayısı) + 64 (Ayakta Yolcu Sayısı) Toplam 93 29 (Oturan Yolcu sayısı) + 60 (Ayakta Yolcu Sayısı) + 1 (Tekerlekli Sandalye) Toplam 90
Azami Yüklü Ağırlık	18.000 kg



#### STANDART DONANIM

- Tam Alçak Taban • Otomatik Şanzıman • 3 Adet Çift Kanatlı, Geniş Yolcu Kapısı • Manuel Yolcu Rampası • Emniyet Ana Şalteri • Isıtılabilir Yan Dikiz Aynaları
  - Elektrik Kumandalı Aynalar • Şoför Camında Güneşlik Rulo Perde • Geri Vites İkaz Düdüğü • Yana Yatma Fonksiyonu • Engelli Koltuk Yerleşimi • Motor Odası Yangın Söndürme Sistemi • Motor Odasında Yangın İkaz Sistemi • Yangın Söndürme Tüpü • Bayrak Direği Yuvası (2 Adet)
  - Elektrikli Tavan Havalandırma Kapağı • Bilet Makinası Yeri Ön Hazırlığı • Klima • Dijital Semt Göstergesi • Karoseri İndirme Kaldırma Sistemi (ECAS) • Sis Lambası • Araç İçi Kamera ve Kayıt Sistemi • LCD Ekran 19" (2 Adet) • Geri Görüş Kamerası • Havalı Ayarlanabilir Sürücü Koltuğu
  - Yolcu Bilgilendirme Paneli • Anons ve Yolcu Bilgilendirme Sistemi • Öncelikli Koltuklar • Sürücü Arkası Reklam Panosu • Durak Freni
- OPSİYONEL DONANIM
- Otomatik Yağ Tamamlama Sistemi • Radyo/CD Çalar



#### TEMSA İstanbul

Kısıklı Cad. Şehit Teğmen İsmail Moray Sok.  
No: 2/1 34662 Altunizade - İstanbul

T: +90 216 544 52 00 F: +90 216 544 52 65

#### TEMSA Adana

Yolgeçen Mah. Turhan Cemal Beriker Bul.  
No: 561-563 Seyhan - Adana

T: +90 322 441 02 26 F: +90 322 441 03 67