



AVENUE LF

Konforun Tanımı...



Toplu taşımacılıkta yeni bir soluk...

Temsa'nın Adana'daki Ar-Ge merkezinde geliştirilen Avenue LF, toplu taşımacılığa yeni bir soluk getiriyor. Avenue LF, çevreci motoru, hafifliği, fiyat avantajı, yakıt tasarrufu, düşük işletme gideri ve konforu ile şehir içi taşımacılıkta standartları değiştiriyor. Avenue LF, üstün teknolojik özellikleri, yüksek tavanı, geniş iç hacmi ile güvenli, konforlu ve keyifli yolculuklar sunuyor, engelleri ortadan kaldırıyor.

En düşük yakıt tüketimi...

Özel tasarım yaklaşımları ve üretim metodlarıyla kullanıcılarına sunulan Avenue LF, rakiplerine kıyasla en düşük yakıt tüketimine sahip. Şasi ve gövde bağlantılarının mekanik olmasıyla kolay bakım imkanı sunan Avenue LF, seyir halinde girilen bozuk ve eğimli yollarda olası burkulmaları en aza indiriyor. Bu özelliği sayesinde seyahat konforunu korurken, araç dayanıklılığını en üst düzeye çıkarıyor.



Çevre dostu...

Temsa Avenue LF, karbon salınımı konusunda Türkiye’de öncülük ediyor. Avrupa Birliği kriterlerinin uygulandığı Diesel ve CNG modellerine sahip Avenue’nun tüm parçaları geri dönüşüme sahip ve yenilenebilir komponentlerden oluşuyor.





Ferah ve konforlu...

Sınıfının en geniş iç hacmine sahip otobüsü Avenue LF, yüksek tavanı, ergonomik koltukları, güçlü ısıtma ve soğutma sistemi ile konforlu bir yolculuk sunuyor. Avenue LF'nin 3 adet basamaksız kapısı, hamile, çocuklu, yaşlı ve engelli yolcuların toplu taşımacılıkta yaşadıkları sorunları ortadan kaldırıyor. Engelli yolcular için tasarlanmış giriş rampası, emniyet kilitli park yeri, yolcuların dışarıyı rahatça görebilmelerini sağlayan panoramik cam ile güvenli ve konforlu yolculuğu garantiliyor.



Avenue LF ile keyifli yolculuklar...

Kentlerin, toplu taşımacılığın ve yolcuların ihtiyaçlarını bilen Avenue LF, konfor ve güvenliği bir arada sunuyor. Hafif, uyumlu ve esnek malzemelerin kullanıldığı çevre dostu Avenue LF, düşük yakıt tüketimi, düşük işletme maliyeti, yüksek rampa performansı ve üstün donanım özellikleriyle toplu taşımacılıkta fark yaratıyor. Yolcuların konforu kadar, kaptanların güvenli ve ergonomik araç kullanımının da düşünüldüğü sürücü bölgesinde yol bilgileri, aracın performansı ve arızaları, bilgisayar sistemi ile anında aktarılıyor. Ayna ve kamera sistemi ile geliştirilen Avenue'da kaptanlar, yol ve yolcuların durumunu, iniş-binişini rahatlıkla izleyebiliyor.



AVENUE LF CNG

Keyifli Yolculuklar...



Yolculuklar Avenue LF CNG ile daha keyifli...

Doğalgazla çalışan Avenue LF CNG, çevreci özelliğinin yanı sıra güçlü ısıtma-soğutma sistemi ve ergonomik koltukları ile şehir içi toplu ulaşımı konfora dönüştürüyor. Geniş servis ağı ve düşük işletme giderleriyle de operatörlerine avantaj sağlıyor.

Yolculuğun tanımı deęiřiyor...

Düşük emisyon değerlerine sahip, çevre dostu olan Avenue LF CNG, müşterilerine her talep için uygun çözümler sunar. Avenue LF CNG konforu, ferah iç hacmi ve üstün teknolojik özellikleri ile yolculuğun tanımını deęiřtiriyor.





Ferah ve konforlu...

Avenue LF CNG, yüksek tavanlı ergonomik koltukları, güçlü ısıtma ve soğutma sistemi ile konforlu bir yolculuk sunuyor.



Avenue LF CNG, 3 adet basamaksız giriş kapısıyla hamile, çocuklu, yaşlı ve engelli yolcuların toplu taşımacılıkta yaşadığı sorunları ortadan kaldırıyor. Engelli yolcular için tasarlanmış giriş rampası, emniyet kilitli park yeri, yolcuların dışarıyı rahatça görebilmelerini sağlayan panoramik cam ile güvenli ve konforlu yolculuğu garantiliyor.



Ergonomik sürücü bölgesi...

Yolcu konforunun yanı sıra kaptanların da düşünüldüğü Avenue LF CNG'nin sürücü bölgesindeki ergonomik tasarımı, konforlu ve güvenli bir sürüş sağlar.

Avantajlı ve konforlu...

Avenue LF CNG, yolcularına rahat bir seyahat sunarken, düşük emisyon deęerleriyle çevreye önemli katkıda bulunuyor, doğalgazı sayesinde ise şehir içinde daha temiz bir hava sağlıyor.

Yakıt giderlerini düşük seviyede tutabilme imkanı veren Avenue LF CNG, araç sahiplerine işletme maliyetlerinde önemli avantajlar sunarak operatörlerine kar sağlıyor.





444 0 TMS
444 0 867

Türkiye’de yolcu taşımacılığı 7 gün-24 saat süren, sürekli çalışan canlı bir sektör. TEMSA müşteri hizmetleri de öyle!

TEMSA Diyalog aracınızla ilgili merak ettiklerinizi, şikayetlerinizi, isteklerinizi ve tüm sorunlarınızı dilediğiniz gün ve saatte dinlemeye hazır.

Uzman kadro,
zengin yedek parça
stoğuyla aracınız
güvence altında.

Türkiye’de yaygın servis ağı ve yenilikçi
servis hizmet anlayışı ile aracınızın bakımı
TEMSA güvencesi altında yapılır, aracınız
değer kaybına uğramaz.

7 gün, 24 saat destek.





Temsa | İstanbul

Kısıklı Cad. Ş.T. İsmail Moray Sok.
No: 2/1 34662 Altunizade, İstanbul
T : 0216 544 5200
F : 0216 544 5265

Temsa | Adana

Yolgeçen Mah. Turhan Cemal Beriker Bulvarı
No: 561-563 Seyhan, Adana
T : 0322 441 0226
F : 0322 441 0367

Üretici firmanın önceden belirtmeksizin teknik özellikler, model, aksesuar ve donanım değişikliği yapma hakkı saklıdır. Dokümanın basımından (11/2015) sonra üzerinde değişiklikler olmuş olabilir. Resimler ve şekiller, standart kapsamın dışında olmayan özel donanımlar ve aksesuarlar içerebilir. Renk farklılıkları baskı tekniğinden kaynaklanmaktadır.



TEMSA
Smart Mobility

www.temsa.com



TEMSA
Smart Mobility

AVENUE LF

TEKNİK ÖZELLİKLER

Motor	
Model	ISB 6.7E6C280B
Tipi	Dizel, 4 zamanlı; Turbo şarjlı; direkt enjeksiyonlu
Silindir Sayısı ve Sıralanışı	6 Silindirli sıra tipi motor
Çap/Strok	107x124 mm
Hacim	6,7 L
Azami Güç	204 kW @2100 rpm
Azami Tork	1082 Nm@1400 rpm

Şanzıman	
Tipi	İntarderli, otomatik
Azami Giriş Torku	1200 Nm
Vites Adedi	6 İleri + 1 geri

Ön Aks	
Süspansiyon	Hava Körüğü (2), Amortisör (2)
Kapasite	7.245 kg

Arka Aks	
Süspansiyon	Hava Körüğü (4), Amortisör (4)
Kapasite	11.500 kg
Aktarma Oranı	5.73

Direksiyon	
	Yükseklik ve eğim ayarlı

Frenler	
Servis Freni	Ön ve arka disk frenler, çift devreli, tam kuru havalı
Park Freni	Hava kumandalı el freni
ASR	Standart
Retarder	Şanzımana entegre intarder
EBS (Elektronik Fren Sistemi)	Standart

Lastikler ve Jantlar	
Jant	22,5x8,25
Lastik	275/70 R22.5 radial, tubeless

Yakıt Deposu	
Adblue Tankı Kapasitesi	285 L
	35 L

Elektrik Sistemi	
Sistem Voltajı	24 Volt
Akü	2 X 12V, 225 Ah

Isıtma ve Havalandırma Sistemi	
Sürücü Bölgesi / Yolcu Bölgesi	Sürücü Bölgesi ve ön cam için defroster, yolcular için basamak ısıtıcı

Ölçüler ve Ağırlıklar	
Uzunluk	12.000 mm
Genişlik	2.550 mm
Yükseklik (Klimalı)	3.200 mm
Dingil Aralığı	5.805 mm
Ön Uzantı	2.735 mm
Arka Uzantı	3.455 mm
İç Yükseklik	Ön: 2624 mm, Arka: 2492 mm
Koltuk Adedi	25 (Oturun Yolcu sayısı) + 84 (Ayakta Yolcu Sayısı) Toplam 109 25 (Oturun Yolcu sayısı) + 80 (Ayakta Yolcu Sayısı) + 1 (Tekertelekli Sandalye) Toplam 106
Azami Yüklü Ağırlık	18.000 kg

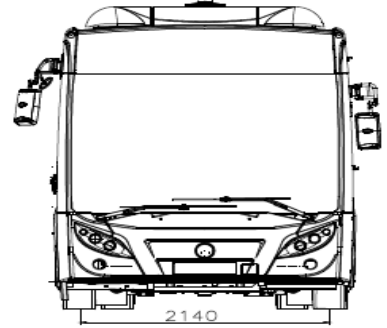
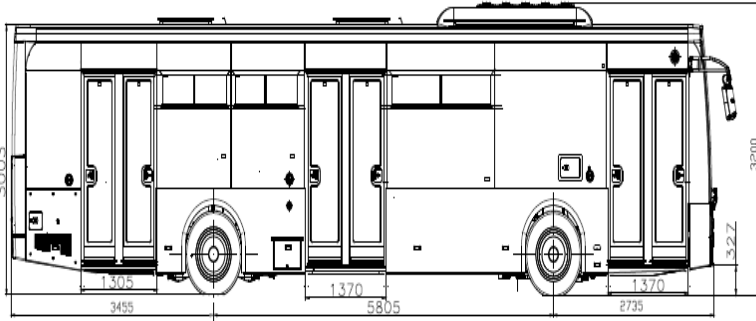
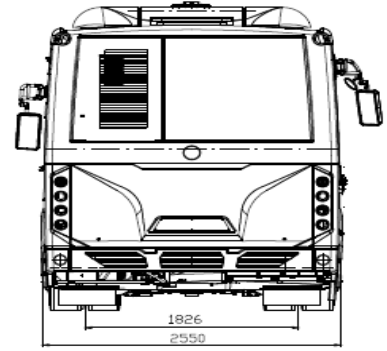
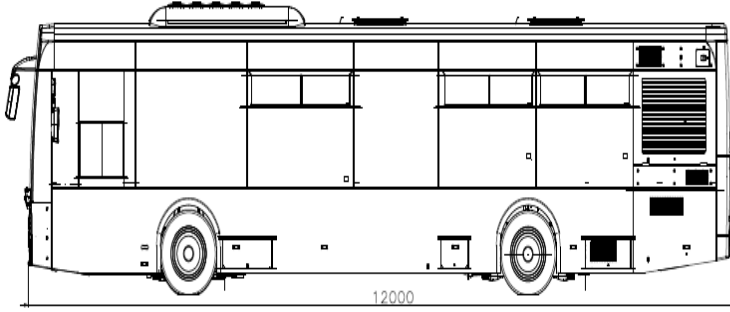


STANDART DONANIM

- Tam Alçak Taban • Otomatik Şanzıman • 3 Adet Çift Kanatlı, Geniş Yolcu Kapısı • Manuel Yolcu Rampası • Emniyet Ana Şalteri • Isıtmalı Yan Dikiz Aynaları
- Elektrik Kumandalı Aynalar • Şoför Camında Güneşlik Rulo Perde • Geri Vites İkaz Dödüğü • Yana Yatma Fonksiyonu • Engelli Koltuk Yerleşimi • Motor Odası Yangın Söndürme Sistemi • Motor Odasında Yangın İkaz Sistemi • Yangın Söndürme Tüpü • Bayrak Direği Yuvası (2 Adet) • Elektrikli Tavan Havalandırma Kapağı • Bilet Makinası Yeri Ön Hazırlığı • Klima • Dijital Semt Göstergesi • Karoseri İndirme Kaldırma Sistemi (ECAS)
- Sis Lambası • Araç İçi Kamera ve Kayıt Sistemi • LCD Ekran 19" (2 Adet) • Geri Görüş Kamerası • Havalı Ayarlanabilir Sürücü Koltuğu
- Anons ve Yolcu Bilgilendirme Sistemi • Öncelikli Koltuklar • Sürücü Arkası Reklam Panosu • Otomatik Ön Aks Yağlama • Durak Freni

OPSİYONEL DONANIM

- Radyo/CD Çalar • Telemetri





TEMSA
Smart Mobility

AVENUE LF CNG

TEKNİK ÖZELLİKLER

Motor	
Model	ISLG6C 300
Tipi	4 zamanlı; Turbo Şarjlı
Silindir Sayısı ve Sıralanışı	6 Silindirli sıra tipi motor
Çap/Strok	114x145 mm
Hacim	8,9 L
Azami Güç	224 kW @2100 rpm
Azami Tork	1167 Nm @ 1300-1600 rpm

Şanzıman	
Tipi	İntarderlı, Otomatik
Azami Giriş Torku	1254 Nm
Vites Adedi	6 İleri + 1 geri

Ön Aks	
Süspansiyon	Hava Körüğü (2), Amortisör (2)
Kapasite	7.245 kg

Arka Aks	
Süspansiyon	Hava Körüğü (4), Amortisör (4)
Kapasite	11.500 kg
Aktarma Oranı	5.73
Direksiyon	Yükseklik ve eğim ayarlı

Frenler	
Servis Freni	Ön ve arka disk frenler, çift devreli, tam kuru havalı
Park Freni	Hava Kumandalı El Freni
ABS,ASR	Standart
Retarder	Şanzımana entegre intarder

Lastikler ve Jantlar	
Jant	22,5x8,25
Lastik	275/70 R22.5 radial, tubeless

Yakıt Deposu	
	1260 lt

Elektrik Sistemi	
Sistem Voltajı	24 Volt
Akü	2 X 12V, 240 Ah

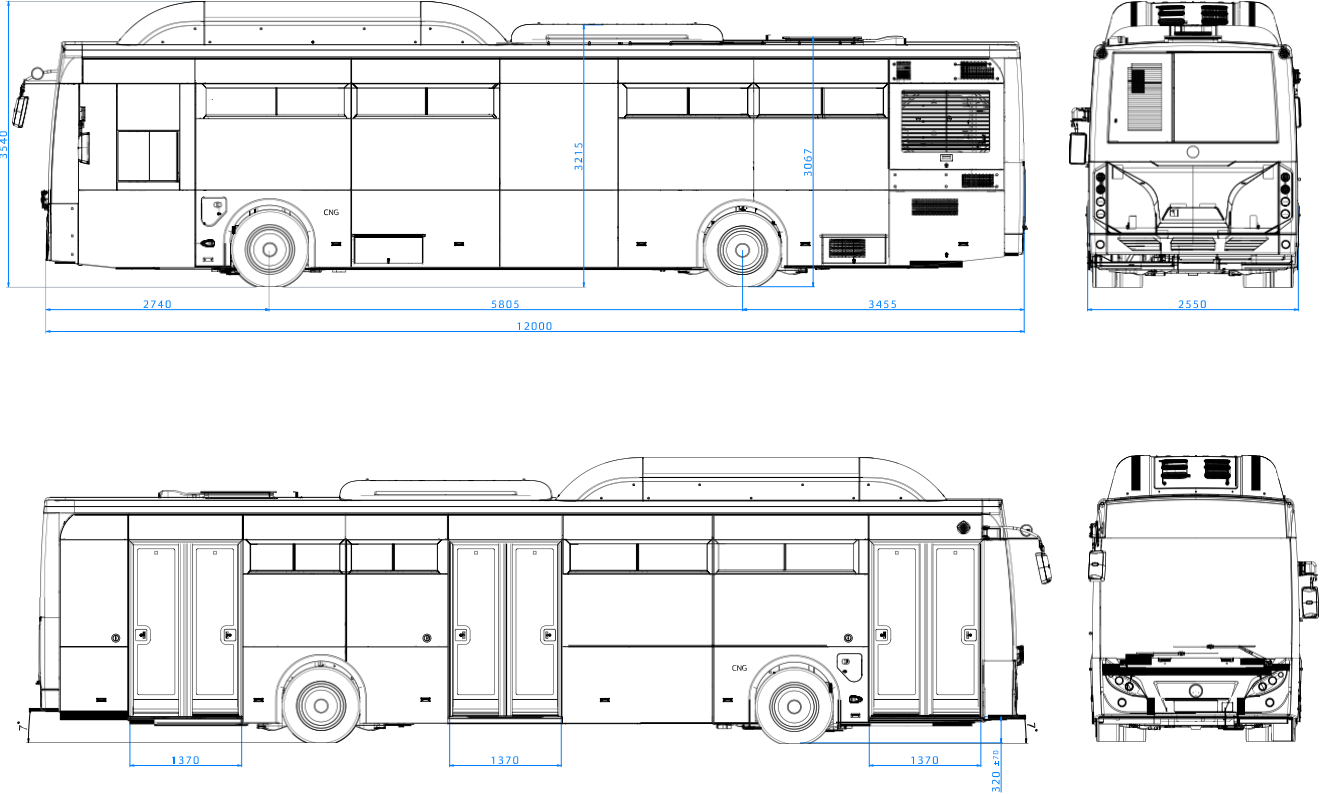
Isıtma ve Havalandırma Sistemi	
Sürücü Bölgesi / Yolcu Bölgesi	Sürücü Bölgesi ve ön cam için defroster / Yolcu bölgesi için ısıtıcı (Kalorifer)

Ölçüler ve Ağırlıklar	
Uzunluk	12.000 mm
Genişlik	2.550 mm
Yükseklik	3.540 mm
Dingil Aralığı	5.805 mm
Ön Uzantı	2.740 mm
Arka Uzantı	3.455 mm
İç Yükseklik	Ön: 2624 mm, Arka: 2492 mm
Koltuk Adedi	29 (Oturan Yolcu sayısı) + 64 (Ayakta Yolcu Sayısı) Toplam 93 29 (Oturan Yolcu sayısı) + 60 (Ayakta Yolcu Sayısı) + 1 (Tekerlekli Sandalye) Toplam 90
Azami Yüklü Ağırlık	18.000 kg



STANDART DONANIM

- Tam Alçak Taban • Otomatik Şanzıman • 3 Adet Çift Kanatlı, Geniş Yolcu Kapısı • Manuel Yolcu Rampası • Emniyet Ana Şalteri • Isıtılabilir Yan Dikiz Aynaları
 - Elektrik Kumandalı Aynalar • Şoför Camında Güneşlik Rulo Perde • Geri Vites İkaz Düdüğü • Yana Yatma Fonksiyonu • Engelli Koltuk Yerleşimi • Motor Odası Yangın Söndürme Sistemi • Motor Odasında Yangın İkaz Sistemi • Yangın Söndürme Tüpü • Bayrak Direği Yuvası (2 Adet)
 - Elektrikli Tavan Havalandırma Kapağı • Bilet Makinası Yeri Ön Hazırlığı • Klima • Dijital Semt Göstergesi • Karoseri İndirme Kaldırma Sistemi (ECAS) • Sis Lambası • Araç İçi Kamera ve Kayıt Sistemi • LCD Ekran 19" (2 Adet) • Geri Görüş Kamerası • Havalı Ayarlanabilir Sürücü Koltuğu
 - Yolcu Bilgilendirme Paneli • Anons ve Yolcu Bilgilendirme Sistemi • Öncelikli Koltuklar • Sürücü Arkası Reklam Panosu • Durak Freni
- OPSİYONEL DONANIM
- Otomatik Yağ Tamamlama Sistemi • Radyo/CD Çalar



TEMSA İstanbul

Kısıklı Cad. Şehit Teğmen İsmail Moray Sok.
No: 2/1 34662 Altunizade - İstanbul

T: +90 216 544 52 00 F: +90 216 544 52 65

TEMSA Adana

Yolgeçen Mah. Turhan Cemal Beriker Bul.
No: 561-563 Seyhan - Adana

T: +90 322 441 02 26 F: +90 322 441 03 67